

# 3-PHASE AUTOTEST SURFACE EMERGENCY LIGHT | HANDLEIDING

#### Specificaties

Wattage: 2W	Autonomie: 3 uur
Voltage: 220 - 240 V AC	Indicieled: Ja
Dimbaar: Nee	Testfunctie: Autotest
IP waarde: IP20	Levensduur: >50.000 uur



#### Veiligheidsinstructies

- Dit product dient te worden geïnstalleerd en onderhouden door een erkend installateur.
- Houd dit product buiten bereik van kinderen en onbevoegden.
- De netspanning mag niet hoger zijn dan de spanning zoals aangegeven in deze handleiding.
- Gevaar van elektrische schokken en elektrocutiegevaar bij het openen van dit product. Raak geen kabels aan die onder spanning staan om dodelijke elektrische schokken te vermijden. Open de behuizing niet zelf maar laat dit en het onderhoud van het armatuur uitvoeren door een erkend installateur.
- Dit product heeft geen ingebouwde functie waardoor het kan worden losgekoppeld van het spanningsnet. Isoleer dit product elektrisch voor installatie en onderhoud.
- Zorg ervoor dat het snoer niet is gekneld of geplooid en bescherm het tegen beschadigingen. Waarschuwing! Zodra de voedingskabel is beschadigd dan dient deze door een erkend installateur te worden vervangen om gevaar te voorkomen.
- Let op! Dit product straalt mogelijk gevaarlijke optische straling. Kijk nooit rechtstreeks in de lichtbron, dit kan leiden tot oogletsel.
- Let op! Dit product wordt warm tijdens het gebruik.
- Gebruik dit product enkel binnenshuis. Bescherm het product tegen regen, vochtigheid en overige opspattende vloeistoffen. Plaats geen objecten gevuld met vloeistof op of naast het product.
- Gebruik dit product niet indien de behuizing / beschermingsplaat / cover gebarsten of gebroken is. Indien dit wel het geval is, ontkoppel het product dan onmiddellijk. De beschermplaat / cover is niet vervangbaar.
- Alle elektrotechnische installaties dienen uitgevoerd te worden volgens de IEE bedradingsrichtlijnen.

#### Testen

Het wordt aangeraden om dit product periodiek te testen en inspecteren. Hiervoor dient de batterij minimaal 24 uur ononderbroken geladen te zijn. Voor een brandduurtest dient u de spanning van de netspanning af te schakelen.

#### Batterij

Indien de brandduur niet langer voldoet aan de wettelijke autonomie tijd dient de batterij te worden vervangen. Zie de specificaties op de batterij voor de juiste voltage en milliampereage.

#### ISO 7010 pictogrammen

Zorg ervoor dat de juiste pictogrammen worden gebruikt en dat deze op een correcte manier worden gemonteerd.

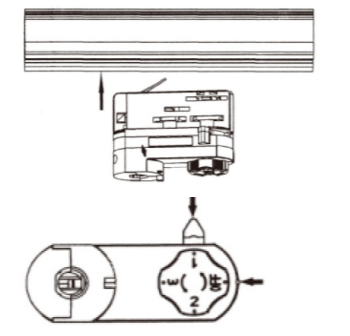
#### Afvoeren van het product (WEEE)

Dit symbool op het product of productverpakking geeft aan dat als het product na zijn levenscyclus wordt weggegooid, dit schade aan het milieu kan aanbrengen. Gooi dit product niet bij het normale huishoudelijke afval, maar voer dit af bij een bedrijf dat is gespecialiseerd is in het recyclen van producten. Respecteer uw plaatselijke milieuwetgeving.

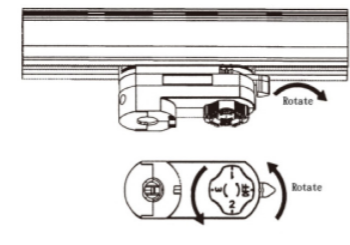
- Algemeen gebruik**
  - Bescherm het product tegen extreme temperaturen.
  - Bescherm het product tegen schokken en vermijd brute kracht.
  - Bestudeer eerst de functies van het product voordat u het gaat gebruiken. Om veiligheidsredenen mag u geen wijzigingen aanbrengen aan het product.
  - Schade door wijzigingen die de gebruiker heeft aangebracht aan het product is uitgesloten voor garantie.
  - Gebruik het product enkel waarvoor het gemaakt is. Andere toepassingen kunnen leiden tot kortsluitingen, brandwonden, elektrische schokken, enz.
  - De garantie vervalt automatisch bij ongeoorloofd gebruik.
  - De garantie geldt niet voor schade door het negeren van bepaalde richtlijnen in deze handleiding. Uw dealer zal de verantwoordelijkheid afwijzen voor defecten of problemen die hier rechtstreeks verband mee houden.
  - Bewaar deze handleiding voor verdere raadpleging.

#### Installatie

- Schakel alle elektriciteit uit voor u begint met installeren.
- Open de behuizing door de uitsparingen aan de zijkant van het product in te drukken met een platte schroevendraaier.
- Haal het plastic zakje met pinnetjes uit de behuizing.
- Sluit de connector van de montageplaat aan op de printplaat in het product
- Sluit de connector van de batterij aan op het vrije contact op de printplaat. De aansluiting van de batterij is aangeduid op de printplaat met de tekst "BATT".
- Na het aansluiten van de elektronica kan het product worden gesloten door de behuizing over de gemonteerde montageplaat te schuiven. Druk de behuizing goed aan om deze vast te klikken.
- Verwijder het plastic beschermfolie van de pictogrammen
- Gebruik de meegeleverde plastic clips (zie binnenkant behuizing) om de pictogrammen evenwijdig van elkaar te bevestigen op de onderhangende plaat. Let hierbij op dat de geprinte zijde van de pictogrammen aan de binnenzijde tegen de onderhangende plaat worden bevestigd i.v.m. beschadigingen.
- Plaats de adapter in de spanningsrail. Zorg dat de knop aan de zijkant van de adapter in dezelfde positie staat als onderstaande afbeelding.



- Draai de knop aan de zijkant van de adapter een kwartslag zodat de spot vastklemt in de rail.
- Kies de gewenste fase middels de draaiknop op de adapter.



#### Uitleg functie auto-test

*Interval auto-test*

De eerste automatische test wordt 24 uur na aansluiting uitgevoerd. Vervolgens worden elke 4 weken de functies van het noodverlichtingsarmatuur getest en elk jaar wordt de brandtijd van de accu getest. Elk armatuur met auto-test functie bevat een tweekleurige led, deze is altijd zichtbaar. Bij groen licht werkt het armatuur naar behoren. Bij rood licht is actie vereist.

#### Functie test

De functie test is een test van 2 minuten waarbij stroomuitval wordt gesimuleerd. Als de functie test wordt uitgevoerd knippert de groene led indicator langzaam. Zodra er een fout wordt geconstateerd gaat de rode led knipperen.

#### Accu test

Bij de accu test wordt de levensduur van de accu getest. Voor deze test wordt de stroomuitval gesimuleerd. De accu dient wettelijk minimaal 1 uur te branden bij na spanningsuitval. De groene led gaat snel knipperen zodra de test wordt uitgevoerd. Als het armatuur niet naar behoren werkt gaat de rode led knipperen. De accu dient volledig opgeladen zijn voordat de test wordt gestart.

Testknop	Groene led	Status
Constant groen	Armatuur werkt naar behoren	Aangesloten op netspanning
Groen knipperend	Langzaam knipperend	Functie test 2 minuten
	Snel knipperend	Accu test 2 uur
Rood knipperend	1x knipperend	Accu werkt niet juist
	2x knipperend	Armatuur werkt niet juist
	3x knipperend	De accu dient te worden vervangen

De automatische tests kunnen handmatig worden opgestart door het indrukken van testknop.		
Testknop	Groene led	Status
1 seconde indrukken	Uit	Simulatie stroomuitval 1 seconde
5 seconden indrukken	Langzaam knipperend	Functie test 30 seconden
7 seconden indrukken	Snel knipperend	Accu test 1 uur

# 3-PHASE AUTOTEST SURFACE EMERGENCY LIGHT | HANDLEIDING

#### Technical specifications

Power: 2W	Autonomy: 3 hours
Voltage: 220 - 240 V AC	Indication led: Yes
Dimmable: No	Test function: Autotest
IP class: IP20	Lifetime: >50.000 uur



#### Safety instructions

- This product should be installed and maintained by a certified installer.
- Keep this device away from children and unauthorized users.
- Risk of electroshock when opening the cover. Touching live wires can cause life-threatening electroshocks. Do not disassemble or open the housing yourself. Let the fixture be repaired by an installer.
- This luminaire does not have a built-in device to disconnect it from the electric mains. Make sure to electrically isolate the luminaire before installation or maintenance activities are performed. Do not crimp the power cord and protect it against damage. Warning! If the power cord is damaged, it must be replaced.
- Caution: possibly hazardous optical radiation emitted from this product. Do not look at operating lamp. Eye injury may result.
- Caution: device heats up during use.
- Do not use the luminaire with a cracked or broken protective shield. Disconnect immediately from the mains. The protective shield is not replaceable.
- All electrical installations must be carried out according to IEE wiring regulations.

#### Testing

It is recommended to test the luminaire periodically. To test the product, the batteries must be charged for 24 hours. For a duration test, the emergency power supply should be switched off.

#### Battery

If the battery doesn't meet the requirements of the legal autonomy time, the battery must be replaced. Please check the battery for the correct voltage and milliampere.

#### ISO 7010 pictograms

Pay attention to the correct orientation and position of the pictograms.

#### Disposal of the product (WEEE)

This symbol on the device or the package indicates that disposal of the device after its lifecycle could harm the environment. Do not dispose of the unit (or batteries) as unsorted municipal waste; it should be taken to a specialized company for recycling. Respect the local environmental rules.

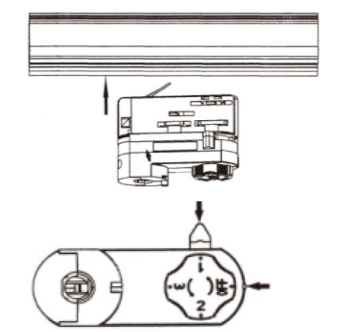


#### General usage

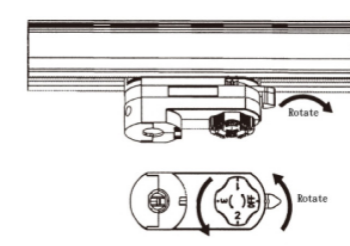
- Keep this device away from extreme temperatures.
- Protect the product for shocks and brute force.
- All modifications of the device are forbidden for safety reasons.
- Damage caused by user modifications to the device is not covered by the warranty.
- Using the device in an unauthorised way will void the warranty.
- Damage caused by disregard of certain guidelines in this manual is not covered by the warranty and the dealer will not accept responsibility for any ensuing defects or problems.
- Use the original packaging if the device is to be transported.
- Keep this manual for future reference.

#### Installation

- Turn the power off, before starting the installation or wiring.
- Open the housing by pushing a flat screwdriver into the two horizontal slots in the housing. The mounting plate of the housing pops out.
- Take out the plastic bag with clips from the fixture.
- Install the connector of the mounting plate on the internal print plate.
- Before using the fixture check if the plug battery lead connector is inserted into the empty terminal "BATT" on the LED driver.
- After connecting the battery and the wiring close the housing by pushing it over the mounting plate. Press the housing carefully until you hear "click".
- Remove the protective foil from the pictograms and hanging plate.
- Use the clips to mount the pictograms on the hanging plate. Make sure the printed side of the pictogram is installed inwards against the hanging plate.
- Place the adapter in the voltage rail. Make sure the button on the side of the adapter is in the same position as the image.



- Turn the knob on the side of the adapter a quarter so that the spotlight clamps in the rail.
- Select the desired phase using the rotary knob on the adapter.



#### Explanation function auto-test

*Auto-test interval*

The first automatic test is performed 24 hours after connection. Subsequently, the functions of the emergency lighting fixture are tested every 4 weeks and the burning time of the battery is tested every year. Each fixture with auto-test function contains a two-color LED, which is always visible. With green light, the fixture works properly. Action is required at red light.

*Function test*

The function test is a 2 minute test simulating power failure. When the function test is performed, the green LED indicator flashes slowly. As soon as an error is detected, the red LED will flash.

*Battery test*

The battery test tests the life of the battery. For this test, the power failure is simulated. The battery must legally burn for at least 1 hour after a power failure. The green LED will flash rapidly once the test is performed. If the fixture is not working properly, the red LED will flash. The battery must be fully charged before starting the test.

Test Button	Green LED	Status
Steady green	Fixture is working properly	Connected to main
Flashing green	Slow flashing	Function test 2 minutes
	Fast flashing	Battery test 2 hours
Red flashing	1x flashing	Battery not working properly
	2x flashing	Fixture not working properly
	3 flashes	The battery needs to be replaced

The automatic tests can be started manually by pressing the test button.

Test Button	Green LED	Status
Press for 1 second	Off	Simulation power failure 1 second
Press for 5 seconds	Flashing slowly	Function test 30 seconds
Press 7 seconds	Fast flashing	Battery test 1 hour